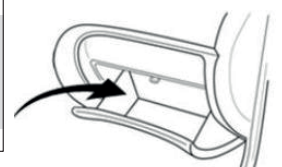
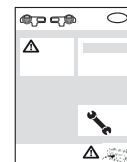


Fig 1 - 10

0.25 hr

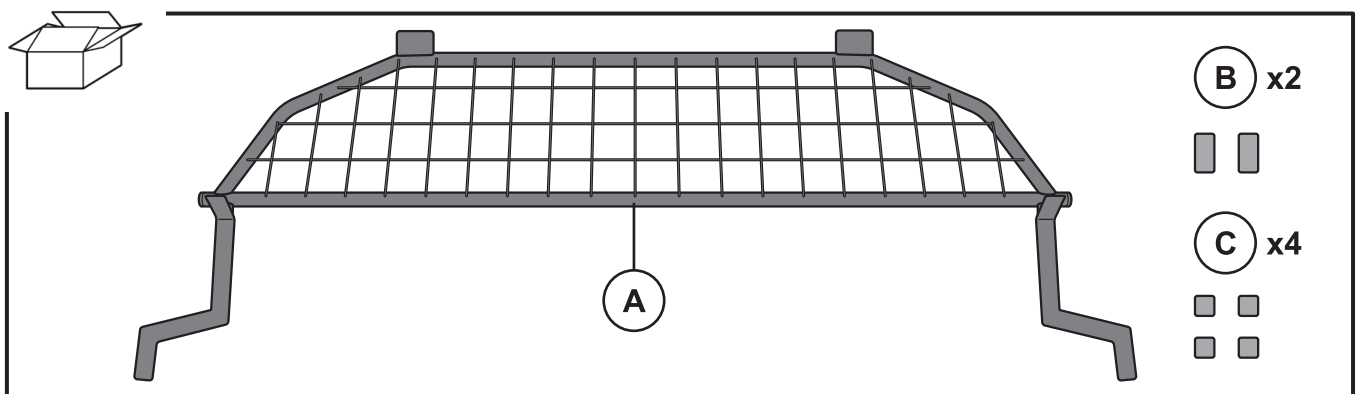
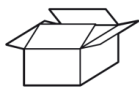


EU





D	Beachten Sie bitte, dass bei Schäden in Folge unsachgemäßen Einbaus sämtliche Garantieansprüche erlöschen.	Das Recht zu Änderungen an Inhalt von Montagesatz und Einbauanleitung ohne Vorankündigung bleibt vorbehalten. Lesen Sie vor dem Einbau diese Anleitung sorgfältig durch.
F	Nous tenons à insister tout particulièrement sur le fait que si ce produit n'est pas correctement assemblé par un technicien compétent, aucun droit de compensation ne sera recevable en cas de dommages, notamment les droits en vertu de la loi concernant la responsabilité à l'égard des produits.	Le contenu de ce produit, ainsi que des guides de montage qui les accompagnent est sujet à modifications sans préavis; lisez attentivement ces instructions avant de procéder à l'installation.
NL	De installatie moet worden uitgevoerd door een erkende, competente installateur. Incorrecte montage kan leiden tot het vervallen van elk recht op schadecompensatie, met name die met betrekking tot product aansprakelijkheid.	De inhoud van deze kits en de installatiehandleidingen kunnen worden gewijzigd zonder kennisgeving. Zorg er voor, dat u deze instructies hebt gelezen en volledig begrijpt voordat u met de installatie begint.
GB	We expressly point out that assembly not carried out properly by a competent installer will result in cancellation of any right to damage compensation, in particular those arising by virtue of the product liability act.	Contents of these kits and their fitting manuals are subject to alteration without notice, please ensure that these instructions are read and fully understood before commencing installation.
E	Una vez más, hacemos hincapié en el hecho de que si este producto no es instalado correctamente por un técnico cualificado, se anulará cualquier derecho de compensación por posibles daños, especialmente los relativos a la legislación vigente sobre este tipo de productos.	El contenido de los kits y sus correspondientes manuales de montaje están sujetos a posibles modificaciones sin previo aviso. Es importante que lea con atención todas las instrucciones y que las entienda perfectamente antes de iniciar la instalación.
I	Vi informiamo che, in caso di installazione scorretta e/o non eseguita da un installatore competente, il Cliente perderà ogni diritto a un eventuale rimborso danni e, specificamente, ogni diritto previsto dalle leggi sulla responsabilità di prodotto.	I contenuti di questi kit e i relativi manuali di installazione sono soggetti a modifica senza preavviso. Si raccomanda di leggere attentamente e integralmente tali istruzioni e di sincerarsi di averle comprese prima di procedere all'installazione.
S	Vi meddelar att montering, som inte görs fackmannamässigt, kommer att häva rätten till kompensation för skador, speciellt rättigheter enligt lagen om produktansvar.	Innehållet i dessa satser och deras bruksanvisningar kan komma att ändras utan förvarning. Vänligen läs dessa anvisningar noga innan du påbörjar monteringen.
CZ	Upozorňujeme, že instalace provedená nesprávně nebo nekompetentní osobou, ruší veškerá práva na kompenzaci škod, obzvláště těch způsobených poruchou produktu.	Obsah těchto sad a návody na jejich montáž podléhají změnám bez předchozího upozornění. Prosím, ujistěte se, že jste si pokyny před instalací přečetly a dostatečně jim rozumíte.
DK	Det skal understreges, at montering, der udføres af en ikke-kvalificeret montør, medfører bortfald af enhver ret til erstatning særligt i forbindelse med erstatningskrav, der måtte opstå i kraft af loven om produktansvar.	Sættenes indhold og monteringsvejledninger kan ændres uden varsel, og vejledningerne skal derfor læses og forstås, før monteringen påbegyndes.
FIN	Jos asennuksen suorittaa joku muu kuin pätevä ammattilainen, tämä kumoaa asiakkaan oikeuden vahingonkorvauksiin, erityisesti sellaisiin, jotka perustuvat tuotevastuulakiin.	Kiinnityssarjan sisältöä ja asennusohjeita voidaan muuttaa siitä etukäteen ilmoittamatta. Näihin ohjeisiin tulee perehtyä huolellisesti ennen asennuksen aloittamista.
GR	Θα πρέπει να τονιστεί ότι συναρμολόγηση που δεν πραγματοποιείται σωστά και από ειδικευμένο εγκαταστάτη οδηγεί σε ακύρωση των όποιων δικαιωμάτων αποζημίωσης έναντι ζημίας και ιδιαιτέρως αυτών που προκύπτουν σύμφωνα με το νόμο περί ευθύνης προϊόντος.	Τα περιεχόμενα αυτών των kit και τα εγχειρίδια τοποθέτησης υπόκεινται σε αλλαγές χωρίς προειδοποίηση. Βεβαιωθείτε ότι ο οδηγός αυτές έχουν διαβαστεί και έχουν γίνει απολύτως κατανοητές προτού ξεκινήσετε την εγκατάσταση.
N	Vi bemerker at montasje som ikke utføres korrekt, av en kompetent installatør, vil resultere i annullering av all rett til erstatning for enhver skade, spesielt de som oppstår av arten produktansvar.	Innholdene i disse sett og deres monteringsanvisninger kan endres uten forvarsel. Vennligst påse at disse instruksjonene leses grundig og er forstått innen installasjonen startes.
PL	Pragniemy wyrażnie podkreślić, że nieprawidłowy montaż przeprowadzony przez niekompetentne osoby będzie podstawą rezygnacji z ewentualnego prawa do odszkodowania, w szczególności wynikających z mocy ustawy o odpowiedzialności za produkt.	Zawartość opisywanych zestawów i instrukcje ich montażu mogą ulec zmianie bez uprzedzenia; przed rozpoczęciem instalacji należy zapoznać się z instrukcjami i upewnić się, że zostały w pełni zrozumiałe.
RUS	Обратите внимание, что при повреждениях, возникших в результате неправильного монтажа, истекают все виды гарантии, в частности, касающиеся закона, регулирующего ответственность за качество продукции.	Производитель сохраняет за собой право на изменение содержания монтажного комплекта и инструкции по установке без предварительного уведомления. Внимательно прочитайте инструкцию перед началом установки.
SK	Upozorňujeme, že inštalácia vykonaná nesprávne alebo nekompetentnou osobou, ruší všetky práva na kompenzáciu škôd, obzvlášť tých spôsobených poruchou produktu.	Obsah týchto sad a návody na ich montáž podliehajú zmenám bez predchádzajúceho upozornenia. Prosím, uistite sa, že ste si pokyny pred inštaláciou prečítali a dostatočne ste im porozumeli.
RO	Vă atragem atenția că montajul efectuat incorect sau de către personal neautorizat duce la anularea oricărei drept de compensare a eventualelor daune produse utilizatorului.	Conținutul acestor pachete precum și al instrucțiunilor de montaj pot fi modificate fără preaviz. Vă rugăm să vă asigurați că aceste instrucțiuni sunt citite și înțelese înainte de a începe instalarea.





D	Kontrollieren Sie die Befestigungs-Muttern nach 100 km und ziehen Sie sie gegebenenfalls nach.	Kontrollieren Sie die Befestigungs-Muttern alle 1000 km und ziehen Sie sie gegebenenfalls nach.	Sichern Sie immer die Ladung im Kofferraum hinter dem Trenngitter.	Es ist verboten Personen hinter dem Trenngitter zu befördern.
F	Après avoir conduit 100 km vérifier les connexions et les resserrer si nécessaire.	Après avoir conduit 1000 km vérifier les connexions et les resserrer si nécessaire.	Toujours sécurisé le charge dans le compartiment à bagages derrière le séparateur de cargaison.	Il est interdit de transporter des personnes dans la zone située derrière le séparateur de cargaison.
NL	Controleer de bevestigingspunten na 100km en fixeer indien nodig.	Controleer de bevestigingspunten van het afscheidingrek elke 1000km en fixeer indien nodig.	Zorg altijd voor een veilige bevestiging van bagage in de bagage ruimte achter het afscheidingsrek.	Het is niet toegestaan personen te transporteren achter het afscheidingsrek.
GB	After driving 60 miles check the connections and tighten if necessary.	Check the connections every 600 miles and tighten if necessary.	Always secure load items safely in the luggage compartment behind the cargo separator.	It is not permitted to carry persons in the area behind the cargo separator.
E	Después de conducir 100 km, compruebe las conexiones y apriéte las si es necesario.	Compruebe las conexiones cada 1000 km, y apriéte las si es necesario.	Aloje siempre el equipaje de forma segura en la zona de carga detrás del separador de carga.	No está permitido transportar personas en la parte trasera del separador de carga.
I	Dopo aver guidato per 100 chilometri controllare i collegamenti e stringere se necessario.	Controllare i collegamenti ogni 1.000 chilometri e serrare se necessario.	Fissare sempre gli elementi di carico in modo sicuro nel vano bagagli dietro il separatore.	Non è consentito il trasporto di persone nella zona del vano carico dietro il separatore.
S	Efter att ha kört i 100km kontrollera anslutningarna och spänn om det behövs.	Kontrollera anslutningarna varje 1000 km och spänn om det behövs.	Alltid binda baggager med stor försiktighet i bagageutrymmen bakom bagageväggen.	Det är inte tillåtet att transportera människor i utrymmet bakom bagageväggen.
CZ	Po ujetí 100 kilometrů přezkontrolujte spoje a případně dotáhněte.	Po ujetí každých 1000 kilometrů přezkontrolujte spoje a případně dotáhněte.	Veškerý náklad vždy bezpečně uložte za dělicí přepážkou v zavazadlovém prostoru.	Není dovoleno přepravovat osoby za dělicí přepážkou v zavazadlovém prostoru.
DK	Kontrollér forbindelser efter 100 km. Efterspænd om nødvendigt.	Kontrollér forbindelser for hver 1.000 km. Efterspænd om nødvendigt.	Bagage skal altid lastes sikkert i bagagerummet bagved lastadskillelsen.	Det er ikke tilladt, at transportere personer bag lastadskillelsen.
FIN	100 km ajon jälkeen. Tarkasta kiinnitykset ja kiristä tarvittaessa.	Tarkasta kiinnitykset 1000 km: n välein ja kiristä tarvittaessa.	Kiinnitä aina kuorma kunnolla tavaratilanjakajan taakse.	Tavaratilanjakajan takana ei saa kuljettaa henkilöitä.
GR	Αφού διανύσετε 100 χιλιόμετρα, ελέγξτε τις συνδέσεις και σφίξτε τις εάν χρειάζεται.	Ελέγξτε τις συνδέσεις κάθε 1000 χιλιόμετρα και σφίξτε τις εάν χρειάζεται.	Να ασφαλίσετε πάντα τα αντικείμενα στον χώρο των αποσκευών πίσω από το διαχωριστικό.	Δεν επιτρέπεται η μεταφορά ατόμων στον χώρο πίσω από το διαχωριστικό του χώρου αποσκευών.
N	Enheten skal etterspennes etter 100 km.	Sjekk og etterspenn etter behov for hver 1000 km.	Sikre alltid lasten i bagasjerommet bak gitteret.	Personer skal ikke oppholde seg i bagasjerommet når gitteret er montert.
PL	Po przejechaniu 100 km sprawdź połączenia i popraw, jeśli tego wymagają.	Sprawdzaj połączenia regularnie co 1000 km i popraw, jeśli tego wymagają.	Dla bezpieczeństwa, przewożony towar w przestrzeni bagażowej za przegrodą, należy zawsze zabezpieczać przed przemieszczaniem.	Przewożenie osób w przestrzeni bagażowej za przegrodą jest niedozwolone.
RUS	После прохождения 100 км проверьте крепления и подтяните их при необходимости.	Проверяйте крепления каждые 1000 км и подтягивайте их при необходимости.	Всегда обеспечивайте безопасную загрузку багажа за разделительной решеткой.	Перевозка людей за разделительной решеткой багажника запрещена.
SK	Po ubehnutí 100 km skontrolujte spojenia a dotiahnite ich ak je to potrebné.	Skontrolujte spojenia každých 1000 km a dotiahnite ich ak je to potrebné.	Vždy zaisťte náklad bezpečne v nákladnom priestore za deliacou mrežou.	Nie je povolené prevážať osoby v priestore za deliacou mrežou.
RO	După primii 100 km conduși, verificați îmbinările și dacă este necesar strângeți-le din nou.	Verificați îmbinările și dacă este necesar strângeți-le din nou după fiecare 1000 km conduși.	Asigurați întotdeauna încărcătura în portbagaj, situată după separatorul de portbagaj.	Nu este permis transportul de persoane în zona situată după separatorul de portbagaj.

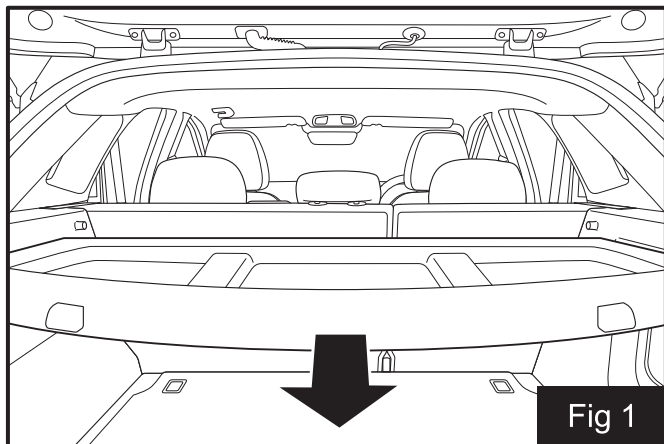


Fig 1

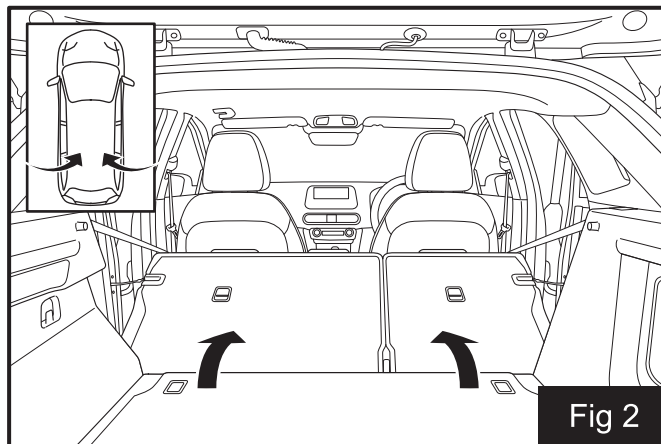


Fig 2

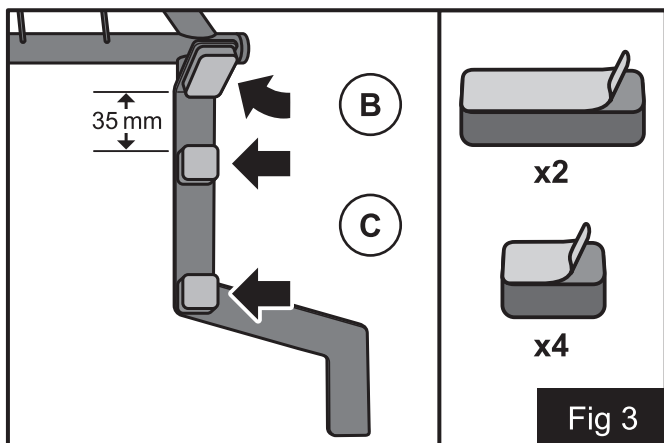


Fig 3

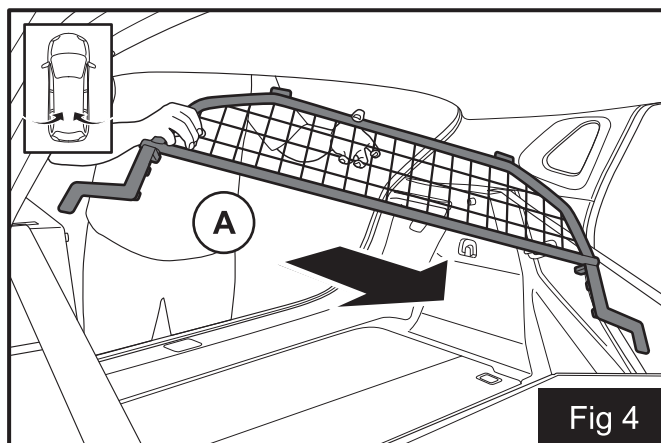


Fig 4

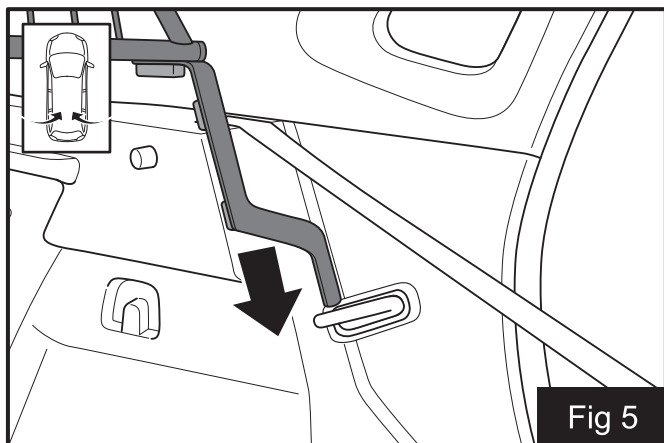


Fig 5

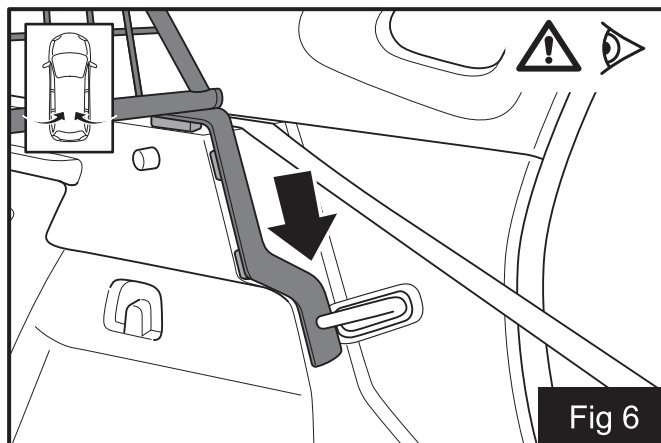


Fig 6

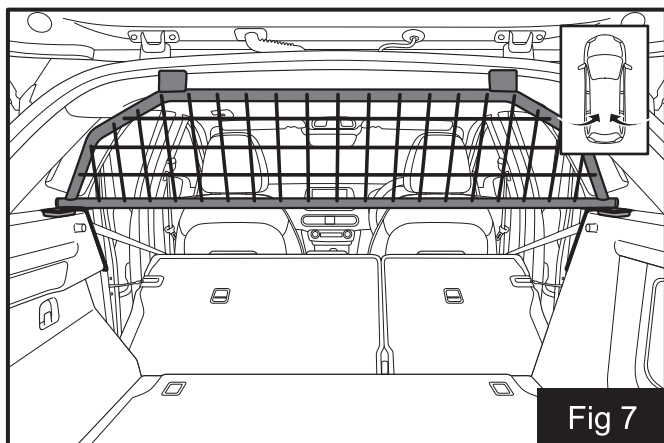


Fig 7

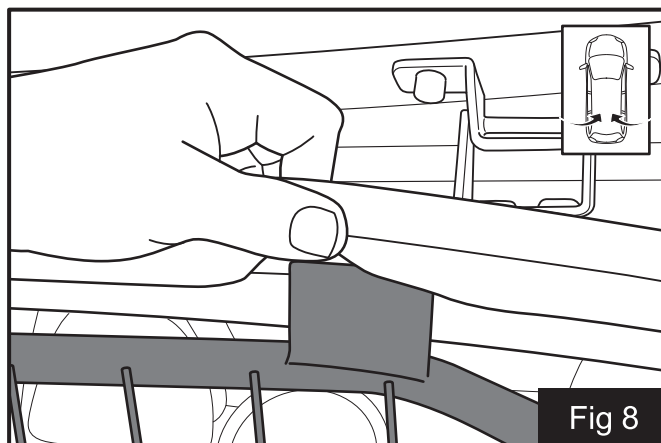


Fig 8

