



# Kraftfahrt-Bundesamt

DE-24932 Flensburg

---

## Allgemeine Betriebserlaubnis (ABE) National Type Approval

ausgestellt von:

**Kraftfahrt-Bundesamt (KBA)**

nach § 22 in Verbindung mit § 20 Straßenverkehrs-Zulassungs-Ordnung (StVZO)  
für einen Typ des folgenden Genehmigungsobjektes

**Frontspoilerlippe**

issued by:

**Kraftfahrt-Bundesamt (KBA)**

according to § 22 and 20 Straßenverkehrs-Zulassungs-Ordnung (StVZO) for a type  
of the following approval object

**front spoiler lip**

Genehmigungsnummer: **31643**  
Approval number:

Erweiterung: --  
Extension:

1. Genehmigungsinhaber:  
Holder of the approval:  
**Mansory Design & Holding GmbH**  
**DE-95682 Brand**
2. Gegebenenfalls Name und Anschrift des Bevollmächtigten:  
If applicable, name and address of representative:  
**Entfällt**  
**Not applicable**
3. Typbezeichnung:  
Type:  
**i30NFL**



# Kraftfahrt-Bundesamt

DE-24932 Flensburg

2

Genehmigungsnummer: **31643**

Approval number:

Erweiterung: --

Extension:

4. Aufgebrachte Kennzeichnungen:  
Identification markings:  
**Hersteller oder Herstellerzeichen**  
**Manufacturer or registered manufacturer`s trademark**  
  
**Felgenreöße**  
**Size of the wheel**  
  
**Typ und die Ausführung**  
**Type and version**  
  
**Herstelldatum (Monat und Jahr)**  
**Date of manufacture (month and year)**  
  
**Genehmigungszeichen**  
**Approval identification**  
  
**Einpresstiefe**  
**Inset/outset**
5. Anbringungsstelle der Kennzeichnungen:  
Position of the identification markings:  
**Siehe Punkt 1.1.5. des Prüfberichtes**  
**See point 1.1.5. of the test report**
6. Zuständiger Technischer Dienst:  
Responsible Technical Service:  
**TÜV SÜD Auto Service GmbH**  
**DE-80686 München**
7. Datum des Prüfberichts des Technischen Dienstes:  
Date of test report issued by the Technical Service:  
**19.10.2017**
8. Nummer des Prüfberichts des Technischen Dienstes:  
Number of test report issued by that Technical Service:  
**18-00402-CX-GBM**



# Kraftfahrt-Bundesamt

DE-24932 Flensburg

3

Genehmigungsnummer: **31643**

Approval number:

Erweiterung: --

Extension:

9. Verwendungsbereich:  
Range of application:  
**Das Genehmigungsobjekt „Frontspoilerlippe“ darf nur zur Verwendung gemäß:**  
***The use of the approval object „front spoiler lip“ is restricted to the application listed:***
- Punkt 3. des Prüfberichtes**  
**Point 3. of the test report**
- unter den angegebenen Bedingungen an den dort aufgeführten bzw. beschriebenen Kraftfahrzeugen feilgeboten werden.**  
***The offer for sale is only allowed on the listed vehicles under the specified conditions.***
10. Bemerkungen:  
Remarks:  
**Es gelten die im o.g. Gutachten nebst Anlagen festgehaltenen Angaben.**  
**The indications given in the above mentioned test report including its annexes shall apply.**
- Die Anforderungen des Artikels 31, Absätze 5, 6, 8, 9 und 12 der Richtlinie 2007/46/EG - Verkauf und Inbetriebnahme von Teilen oder Ausrüstungen, von denen ein erhebliches Risiko für das einwandfreie Funktionieren wesentlicher Systeme ausgehen kann - sind sinngemäß erfüllt.**  
**The requirements of Article 31, paragraphs 5, 6, 8, 9 and 12 of directive 2007/46/EC - Sale and entry into service of parts or equipment which are capable of posing a significant risk to the correct functioning of essential systems - are met.**
11. Änderungsabnahme gemäß § 19 (3) StVZO:  
Acceptance test of the modification as per § 19 (3) StVZO:  
**Nicht notwendig**  
**Not required**
12. Die Genehmigung wird **erteilt**  
Approval **granted**
13. Grund (Gründe) für die Erweiterung der Genehmigung (falls zutreffend):  
Reason(s) for the extension (if applicable):  
**Entfällt**  
**Not applicable**



# Kraftfahrt-Bundesamt

DE-24932 Flensburg

4

Genehmigungsnummer: **31643**

Approval number:

Erweiterung: --

Extension:

14. Ort: **DE-24932 Flensburg**  
Place:

15. Datum: **09.11.2018**  
Date:

16. Unterschrift: **Im Auftrag**  
Signature:

Kevin Eckmann



17. Beigefügt ist eine Liste der Genehmigungsunterlagen, die bei der zuständigen Genehmigungsbehörde hinterlegt sind und von denen eine Kopie auf Anfrage erhältlich ist.  
Annexed is a list of documents making up the approval file, deposited with the competent authority which granted approval, a copy can be obtained on request.

Anlagen:

Enclosures:

**Gemäß Inhaltsverzeichnis**

**According to index**



# Kraftfahrt-Bundesamt

DE-24932 Flensburg

---

## Inhaltsverzeichnis zu den Beschreibungsunterlagen Index to the information package

Nummer der Genehmigung: **31643**  
Approval No.

Erweiterung Nr.: --  
Extension No.:

Ausgabedatum: **09.11.2018**  
Date of issue:

letztes Änderungsdatum: --  
last date of amendment:

Nebenbestimmungen und Rechtsbehelfsbelehrung  
Collateral clauses and instruction on right to appeal

Prüfbericht(e) Nr.:  
Test report(s) No.:  
**18-00402-CX-GBM**

Datum:  
Date  
**19.10.2017**

Beschreibungsbogen Nr.:  
Information document No.:

**Entfällt**  
**Not applicable**

Datum:  
Date

Liste der Änderungen:  
List of modifications:

**Entfällt**  
**Not applicable**

Datum:  
Date



# Kraftfahrt-Bundesamt

DE-24932 Flensburg

---

Nummer der Genehmigung: **31643**

- Anlage -

## Nebenbestimmungen und Rechtsbehelfsbelehrung

### Nebenbestimmungen

Jede Einrichtung, die dem genehmigten Typ entspricht, ist gemäß der angewendeten Vorschrift zu kennzeichnen.

Das Genehmigungszeichen lautet wie folgt:

### **KBA 31643**

Die Einzelerzeugnisse der reihenweisen Fertigung müssen mit den Genehmigungsunterlagen genau übereinstimmen. Änderungen an den Einzelerzeugnissen sind nur mit ausdrücklicher Zustimmung des Kraftfahrt-Bundesamtes gestattet.

Änderungen der Firmenbezeichnung, der Anschrift und der Fertigungsstätten sowie eines bei der Erteilung der Genehmigung benannten Zustellungsbevollmächtigten oder bevollmächtigten Vertreters sind dem Kraftfahrt-Bundesamt unverzüglich mitzuteilen.

Verstöße gegen diese Bestimmungen können zum Widerruf der Genehmigung führen und können überdies strafrechtlich verfolgt werden.

Die Genehmigung erlischt, wenn sie zurückgegeben oder entzogen wird, oder der genehmigte Typ den Rechtsvorschriften nicht mehr entspricht. Der Widerruf kann ausgesprochen werden, wenn die für die Erteilung und den Bestand der Genehmigung geforderten Voraussetzungen nicht mehr bestehen, wenn der Genehmigungsinhaber gegen die mit der Genehmigung verbundenen Pflichten - auch soweit sie sich aus den zu dieser Genehmigung zugeordneten besonderen Auflagen ergeben - verstößt oder wenn sich herausstellt, dass der genehmigte Typ den Erfordernissen der Verkehrssicherheit oder des Umweltschutzes nicht entspricht.

Das Kraftfahrt-Bundesamt kann jederzeit die ordnungsgemäße Ausübung der durch diese Genehmigung verliehenen Befugnisse, insbesondere die genehmigungsgerechte Fertigung sowie die Maßnahmen zur Übereinstimmung der Produktion, nachprüfen. Es kann zu diesem Zweck Proben entnehmen oder entnehmen lassen. Dem Kraftfahrt-Bundesamt und/oder seinen Beauftragten ist ungehinderter Zutritt zu Produktions- und Lagerstätten zu gewähren.

Die mit der Erteilung der Genehmigung verliehenen Befugnisse sind nicht übertragbar. Schutzrechte Dritter werden durch diese Genehmigung nicht berührt.

### Rechtsbehelfsbelehrung

Gegen diese Genehmigung kann innerhalb eines Monats nach Bekanntgabe Widerspruch erhoben werden. Der Widerspruch ist beim **Kraftfahrt-Bundesamt, Fördestraße 16, DE-24944 Flensburg**, schriftlich oder zur Niederschrift einzulegen.



# Kraftfahrt-Bundesamt

DE-24932 Flensburg

2

Approval No.: **31643**

- Attachment -

## Collateral clauses and instruction on right to appeal

### Collateral clauses

All equipment which corresponds to the approved type is to be identified according to the applied regulation.

The approval identification is as follows: - see German version -

The individual production of serial fabrication must be in exact accordance with the approval documents. Changes in the individual production are only allowed with express consent of the Kraftfahrt-Bundesamt.

Changes in the name of the company, the address and the manufacturing plant as well as one of the parties given the authority to delivery or authorised representative named when the approval was granted is to be immediately disclosed to the Kraftfahrt-Bundesamt.

Breach of this regulation can lead to recall of the approval and moreover can be legally prosecuted.

The approval expires if it is returned or withdrawn or if the type approved no longer complies with the legal requirements. The revocation can be made if the demanded requirements for issuance and the continuance of the approval no longer exist, if the holder of the approval violates the duties involved in the approval, also to the extent that they result from the assigned conditions to this approval, or if it is determined that the approved type does not comply with the requirements of traffic safety or environmental protection.

The Kraftfahrt-Bundesamt may check the proper exercise of the conferred authority taken from this approval at any time. In particular this means the compliant production as well as the measures for conformity of production. For this purpose samples can be taken or have taken. The employees or the representatives of the Kraftfahrt-Bundesamt may get unhindered access to the production and storage facilities.

The conferred authority contained with issuance of this approval is not transferable. Trade mark rights of third parties are not affected with this approval.

### Instruction on right to appeal

This approval can be appealed within one month after notification. The appeal is to be filed in writing or as a transcript at the **Kraftfahrt-Bundesamt, Fördestraße 16, DE-24944 Flensburg.**

Gutachten-Nr. 18-00402-CX-GBM  
Hersteller: Mansory Design & Holding GmbH  
Art: Frontspoiler  
Typ: i30NFL

Seite 1 von 4

## **Gutachten zur Erteilung einer Allgemeinen Betriebserlaubnis nach § 22 StVZO für einen Frontspoiler des Antragstellers Mansory Design & Holding GmbH, Typ i30NFL**

### **1. Angaben zum Fahrzeugteil**

#### **1.1. Beschreibung**

1.1.1. Hersteller: Mansory Design & Holding GmbH  
Wunsiedeler Str. 1  
95682 Brand  
Deutschland

1.1.2. Fertigungsstätte: siehe 1.1.1

1.1.3. Art: Frontspoiler  
2-teilig

1.1.4. Typ: i30NFL

1.1.5. Kennzeichnung rechts Teil: Frontlippe  
Hersteller: MANSORY  
Typ: i30NFL  
Typz.: KBA31643

Kennzeichnung links zu KBA31643

Ort der Kennzeichnung: Typschild (einlaminiert) an der Unterseite

#### **1.1.6 Abmessungen in mm:**

Länge: 177 mm

Breite: 183 mm

Höhe: 130 mm

1.1.7. Gewicht: ca. 2 kg (beide Teile)

1.1.8. Werkstoff: Carbon-Verbundwerkstoff



---

Gutachten-Nr. 18-00402-CX-GBM  
Hersteller: Mansory Design & Holding GmbH  
Art: Frontspoiler  
Typ: i30NFL

---

Seite 2 von 4

## 1.2 Befestigung

Beide Teile des Frontspoilers werden an den Stossfänger im Bereich der Radläufe geschraubt sowie mit doppelseitigem Klebeband befestigt.  
Die Montageanleitung wird vom Hersteller jedem Teil beigegeben.

## 2. **Prüfergebnisse**

Der Frontspoiler wurde geprüft entsprechend dem VdTÜV-Merkblatt 744 „Prüfung von äußeren Fahrzeugteilen an Kraftfahrzeugen der Klassen M1 und N1“ Ausgabe 07.2012.

Insbesondere wurden folgende Prüfungen durchgeführt.

### 2.1 Äußere Gestaltung

Hinsichtlich der vorstehenden Außenkanten entspricht der Frontspoiler in Anbau- lage der ECE-Regelung 26-03.

### 2.2 Befestigung am Fahrzeug

Die Befestigung der Frontspoiler am Fahrzeug ist sicher und dauerhaft ausgeführt. Ein Gutachten über die Wirksamkeit der Klebeverbindung liegt vor.

### 2.3 Werkstoff

Die Frontspoiler sind aus splittersicherem Werkstoff hergestellt. Die Materialeigen- schaften wurden durch ein Gutachten des TÜV Rheinland mit Nr. 08-0753-00-01 vom 19. Juni 2008 nachgewiesen.

### 2.4 Fahrzeugabmessungen

Die Abmessungen des Fahrzeugs verändern sich nicht mit angebautem Frontspoi- ler. (siehe auch Punkt 1.1.6)

Gutachten-Nr. 18-00402-CX-GBM  
Hersteller: Mansory Design & Holding GmbH  
Art: Frontspoiler  
Typ: i30NFL

Seite 3 von 4

## 2.5 Lichttechnische Einrichtungen

Lichttechnische Einrichtungen werden durch den Frontspoiler nicht beeinträchtigt.

## 2.6 Abschleppöse

Die serienmäßige Abschleppöse bleibt auch nach Montage des Frontspoilers zugänglich.

## 2.7 Fussgängerschutz nach EG (VO) 78/2009

Fussgängerschutzprüfungen waren nicht notwendig, da die Teile des Frontspoilers nicht in den geometrischen Prüfbereich fallen.

2.8 Ort und Datum der Prüfung: Brand, am 27.09.2017

**Der Frontspoiler entspricht den Anforderungen der StVZO, sowie den genannten ECE-Regelungen und EG-Richtlinien.**

## 3. **Verwendungsbereich**

Der Frontspoiler ist geeignet für den Anbau an Fahrzeuge lt. u. a. Tabelle:

Fahrzeughersteller	Typ	Handelsbezeichnung	EG-BE-Nr.
Hyundai	PDE	Hyundai i30 N	e11*2007/46*3807*..

Der beschriebene Frontspoiler (Frontspoilerlippen) ist auch wahlweise kombinierbar mit Frontspoiler (Frontspoilerrecken) Typ i30NWL sowie mit dem Heckspoiler Typ i30NHS.

## 4. **Prüfung des Anbaus**

Eine Prüfung des Anbaus der Frontspoiler durch einen amtlich anerkannten Sachverständigen oder Prüfer für den Kraftfahrzeugverkehr wird nicht für erforderlich gehalten.

Gutachten-Nr. 18-00402-CX-GBM  
Hersteller: Mansory Design & Holding GmbH  
Art: Frontspoiler  
Typ: i30NFL

Seite 4 von 4

## 5. Schlußbestätigung

Der unter Ziffer 6 Anlagen beschriebene Typ entspricht der genannten Prüfgrundlage. Der ungünstigste Fall wurde entsprechend Prozessbeschreibung „Erstellung von Gutachten“ bestimmt.

Das Gutachten darf nur vom Auftraggeber und nur in vollem Wortlaut vervielfältigt und weitergegeben werden. Eine auszugsweise Vervielfältigung und Veröffentlichung des Gutachtens ist nur nach schriftlicher Genehmigung des Prüflaboratoriums zulässig.

## 6. Anlagen

<u>Nr.</u>	<u>Art der Anlage</u>	<u>Nummer</u>	<u>Datum</u>
6.1	Zeichnung Frontspoiler	i30NFL	04.10.2018
6.2	Montageanleitung	Hyundai Frontlippe	--

Dieses Gutachten besteht aus 4 Seiten sowie aus den unter Punkt 6 aufgeführten Anlagen.

München, den 19.10.2017




Prüflabor DIN EN ISO/IEC 17025  
Dipl.-Ing.(FH) D. Schmidt

Benannt als Technischer Dienst durch:  
designated as Technical Service by:

<b>Genehmigungsbehörde/ Approval authority</b>	<b>Land/Country</b>	<b>Registriernummer/ Registration-number</b>
Kraftfahrt-Bundesamt (KBA)	Deutschland/Germany	KBA-P 00100-10
Vehicle Certification Agency (VCA)	Vereintes Königreich/United Kingdom	VCA-TS-006
Approval Authority of the Netherlands (RDW)	Niederlande/The Netherlands	RDWT-082-XX
National Standards Authority of Ireland (NSAI)	Irland/Ireland	Technical Service Number: 49
Vehicle Safety Certification Center (VSCC)	Taiwan/Taiwan	DE04-06-2



Die Trennfolie des Klebebands an den Ansätzen lösen und drei Haselnussgroße Klebertropfen vom mitgelieferten Kleber in der Innenfläche anbringen.



Die beiden Befestigungen am Unterfahrerschutz lösen



Den flap am Fahrzeug bündig mit der Radlaufkante in position bringen und festdrücken. Vorsichtig die Trennfolienstreifen herausziehen. Nochmals festdrücken.



Rad einschlagen Radhauschale lösen im Bereich des Carbonflaps. Mitgelieferte M5 Schrauben von unten durchführen und von innen mit Beilagscheiben und Muttern kontern.



# HYUNDAI Frontlippe

5x M5 Schrauben



4x M5 Sperrzahnmutter



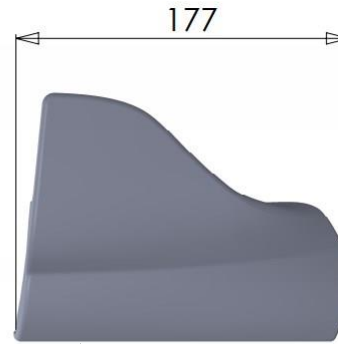
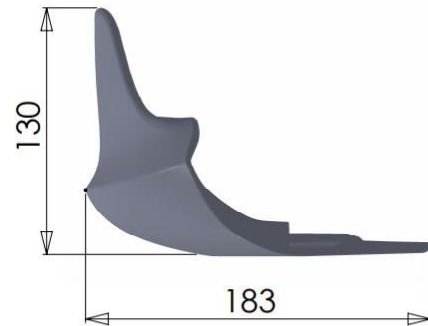
4x 6,4 Kotflügelscheiben



Elch P1 Kleber 1x Tube

S 22 31643

ANLAGE 1



Teil: Frontlippe Hersteller: MANSORY  
Typ: i30NFL Typz: KBA 31643 Modell: Hyundai i30N



Ausführung 1		Alle nach außen gerichteten Radien $\geq 5$ mm		2		CFK	0,9 kg	1,8 kg
Pos.	Benennung			Stk.	Norm Nr.	Werkstoff	Gewicht	Gesamtgewicht
Bez.	Änderung und Ergänzung					Tag	Name	Gepr.
	Kennzeichnung mit Typschild auf dem rechten Lippenteile. Kennzeichnung auf den linken Lippenteil: zu KBA 31643							
	Tag	Name	Hersteller: Mansory Design & Holding GmbH Made in Germany			Mansory Design & Holding GmbH Wunsiedler Str. 1 D-95682 Brand Germany		
Gez.	04.10.2018	M. Paal	Frontlippe Hyndai i30 N					
Gepr.	04.10.2018	J. Jarusek	Typ: i30NFL					
Normgepr.			Typkennz. KBA 31643					
Maßstab						Zeichnungs-Nr./Artikelnummer		
-----						Nr. 1 /		
Freimaß-Toleranz						Code		
-----						Blatt 1		