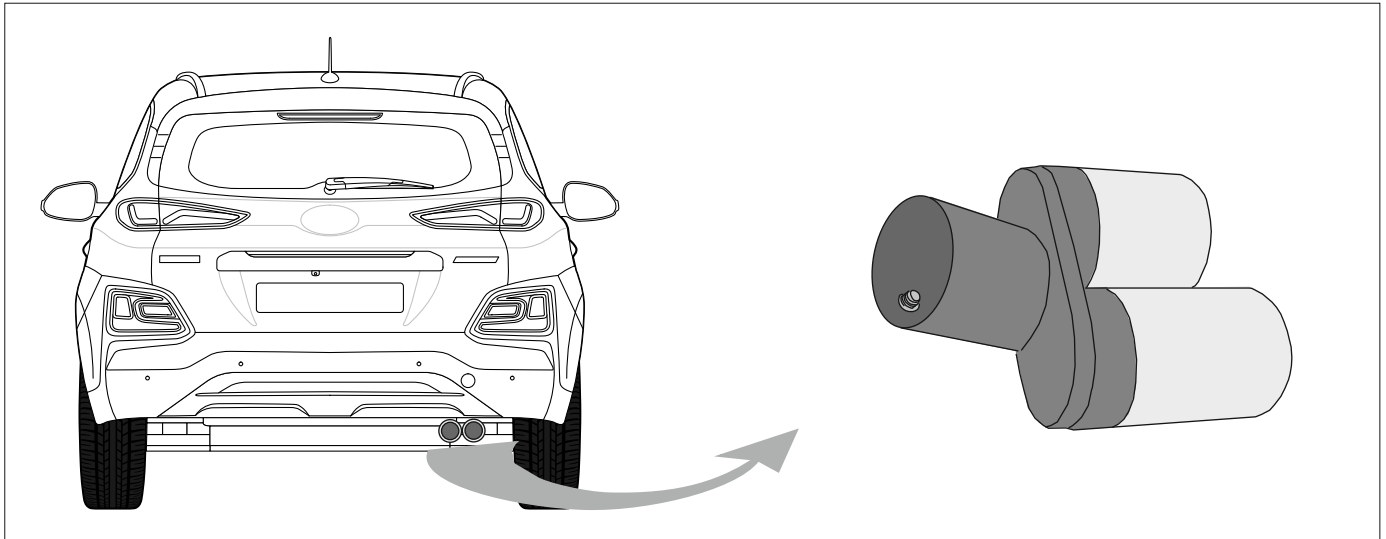


Hyundai Kona 17> Fitting instruction



- GB** Fitting instructions for : **Rear exhaust muffler**
D Einbauanleitung : **Auspufftopf**
F Instructions de montage pour : **Silencieux masculin**
NL Inbouwhandleiding voor : **Uitlaat eindstuk**

Application

Model name	Model year	Body	Model series
Kona	2017>		

GB

Read this mounting manual carefully, before you start the installation. Warranty is granted only when installation is done by your Hyundai dealer. Modification related to design, construction, illustrations and text are reserved.

F

Lisez cette notice de montage soigneusement avant l'installation. Une garantie est seulement délivrée si l'installation a été exécuté par un commerçant de Hyundai Sous réserve de modifications de projet, construction, illustrations et texte.

D

Bitte sehen Sie diese Einbau-Anleitung gründlich durch bevor Sie mit der Montage anfangen. Garantie wird nur gewährt wenn der Anbau von einem Hyundai Händler ausgeführt worden ist. Änderungen hinsichtlich Ausstattung, Konstruktion, Abbildungen und Text Vorbehalten.

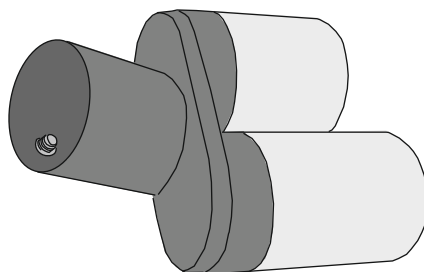
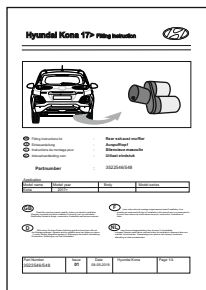
NL

Lees deze montagehandleiding door alvorens U tot installatie overgaat. Garantie wordt alleen verleend indien de installatie is uitgevoerd door een erkende Hyundai dealer. Veranderingen ten aanzien van ontwerp, constructie, afbeelding en tekst voorbehouden.

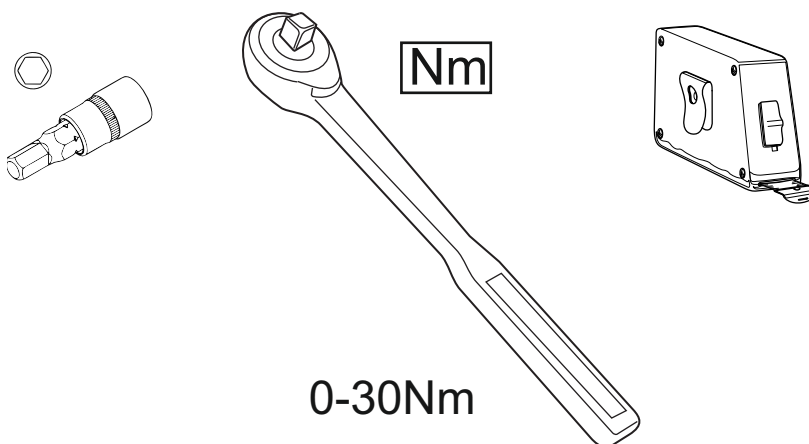
Part Number 3522546/548	Issue 01	Date 09-05-2018	Hyundai Kona	Page 1/4
----------------------------	-------------	--------------------	--------------	----------



PARTS INCLUDED IN KIT:

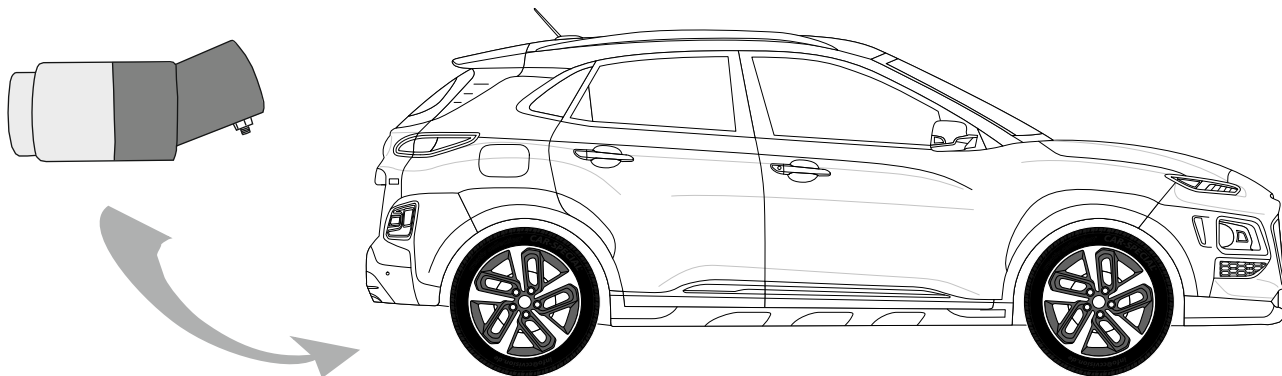


TOOLS REQUIRED:



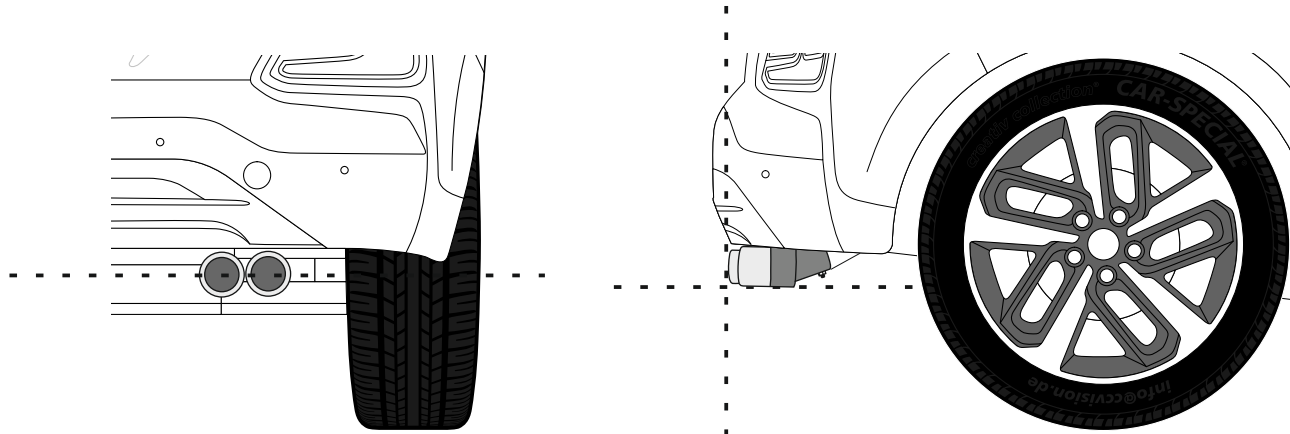


1

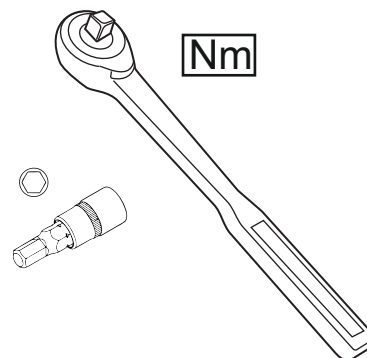
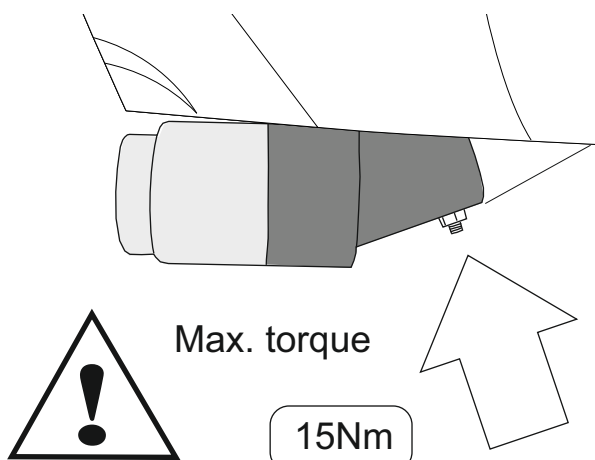


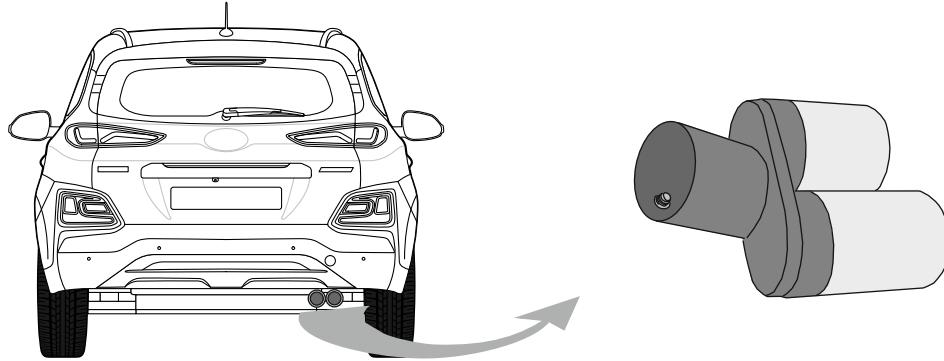
2

LINE OUT



3





ATTENTION



Important notice! Guarantee claims/compensation claims of all kinds can only be entertained by us if assembly has been carried out properly and in accordance with instructions in a specialist workshop.
We would expressly point out that any improper assembly which is not carried out in a specialist workshop will result in the renunciation of the reinforcement of compensation claims of any kind, in particular those arising by virtue of the product liability law.
The type no: 3522546 548
is constructed for the above vehicle and can only be mounted on said vehicle. For the purpose of fixing, please use the attached fixing parts only.

ATTENTION



Nous attirons votre attention sur le fait toute réclamation ou demande en dommage et intérêt ne pourrait être formulée que tant que le montage aura été fait suivant les instructions techniques prévues pour notre produit.
Il est expressément prévu qu'on ne saurait se prévaloir d'un quelconque préjudice contractuel ou rédhibitoire si le montage avait été fait en dépit d'équipements adéquats.
Le type-nr 3522546 548
est construit pour le véhicule indiqué ci-dessus et ne peut être monter que sur ce véhicule. Pour la fixation, utiliser exclusivement les éléments ci-joints

ACHTUNG



Achtung! Etwaige Gewährleistungsansprüche bzw. Schadenersatzansprüche aller Art können von uns nur bei einer ordnungsgemäßen und der Anleitung entsprechenden Montage in einer Fachwerkstatt berücksichtigt werden.
Wir weisen ausdrücklich darauf hin daß eine unsachgemäße und nicht in ein Fachwerkstatt durchgeführte Montage einen Verzicht auf dem Titel des Produkthaftpflichtrechtes bewirkt.
Die typ-Nr 3522546 548
ist für das oben angeführte Fahrzeug konstruiert und darf nur auf diesem Fahrzeug montiert werden.
Für die Befestigung sind ausschließlich die beiliegenden Befestigungsteile zu verwenden.

ATTENTIE



Attentie! Een claim op garantie, resp. Op schadeloosstelling van welke aard ook kan door ons slechts worden gehonoreerd indien ons product deskundig en overeenkomstig de voorschriften door een vakkundige werkplaats gemonteerd is. Wij wijzen er met nadruk op dat ondeskundige en niet door een vakkundige werkplaats uitgevoerde montage tot gevolg heeft dat daardoor ieder recht op schadevergoeding, ook op wettelijke aansprakelijkheid inzake producten verval.
Type-nr 3522546 548
is voor het bovengenoemde voertuig geconstrueerd en mag alleen op dit voertuig gemonteerd worden.
Voor de bevestiging behoren uitsluitend de bijliggende bevestigingsdelen gebruikt te worden.

Part Number
3522546/548

Issue
01

Date
09-05-2018

Hyundai Kona

Page 4/4